

# Laemonitor koos DVD-mängijaga



10.2" TFT-LCD + DVD  
Mudel: TR-1081D

Kasutusjuhend

# DVD-mängija omadused

10,2-tolline TFT-LCD-värviekraaniga laemonitor ja DVD-mängija, mida saab kasutada iseseisvalt või integreerida mobiilsesse multimeediumsüsteemi.

DVD-mängija omadused:

- 10,2-tolline TFT-LCD-värviekraan (16 : 9)
- Laekinnitus
- Resolutsioon (pikslid): 800 RGB (W) × 480 (H)
- Lai vaatenurk (üles/allas/vasakule/paremale): 45/55/65/65
- NTSC- ja PAL-süsteemiga ühilduvus
- Värv, kontrastsuse, heleduse ja varjundi reguleerimine
- Vaatenurga käsitsireguleerimine
  - ◆ Vertikaalne reguleerimine: üles/allas > 150°
- Valge LED-lambiga laevalgustus
- Automaatse käivitumise kaitse
- Sisseehitatud infrapunasaatja juhtmeta infrapunakõrvaklappide jaoks
- Infrapunakiirega kaugjuhtimispult
- Ekraanimenüü
- 2 AV sisend
- 1 AV väljund
- USB 1.1 hostirežiim
- SD/MMC/MS mälukaartipesa
- Slot-in DVD-mehhanism
- Toetab formate: DVD-formaat /DVD±R/DVD±RW/CD-DA/CD-RW/MP3/VCD/SVCD

Märkus: see seade ei võimalda taasesitada mitmeseansilisi CD-plaate ja 320 kbps WMA-faile.

- FM-saatja raadio kuulamiseks auto audiosüsteemist FM-raadiovastuvõtja kaudu (sagedusalad: 88,1; 88,3; 88,5; 88,7; 88,9; 89,1; 89,3; 89,5; 89,7 MHz ja 89,9 MHz)

## DVD-VIDEO OMADUSED

Lisaks DVD-video kujutise ja heli väga heale kvaliteedile on seadmel järgmised funktsioonid:

### Mitme keele funktsioon

DVD-audio võib salvestada ühe filmi jaoks kuni **seitse** keelt. See võimaldab kasutajal valida soovitud keele.

### Mitme vaatenurga funktsioon

Kui DVD-video on filmitud erinevatest vaatenurkadest, saab kasutaja valida, millisest perspektiivist filmi vaadata.

### Subtiitri funktsioon

DVD-video saab salvestada subtiitrid kuni **seitsmes** keeles.

## PLAADI TAASESITAMINE

See DVD-mängija võimaldab taasesitada järgmiseid formaate.



**DVDs** 12cm



**Vedio CDs** 12cm



**Audio CDS** 12cm



**MP3 CDs** 12cm

### CD-Extra formaadis plaadid

CD-Extra formaadis plaadile on salvestatud kaks seanssi.

Esimene on heli- ja teine andmeseanss.

See DVD-mängija ei võimaldada taasesitada kasutaja loodud CD-plaate, millele on salvestatud üle kahe andmeseansi.

### MP3 taasesitamine

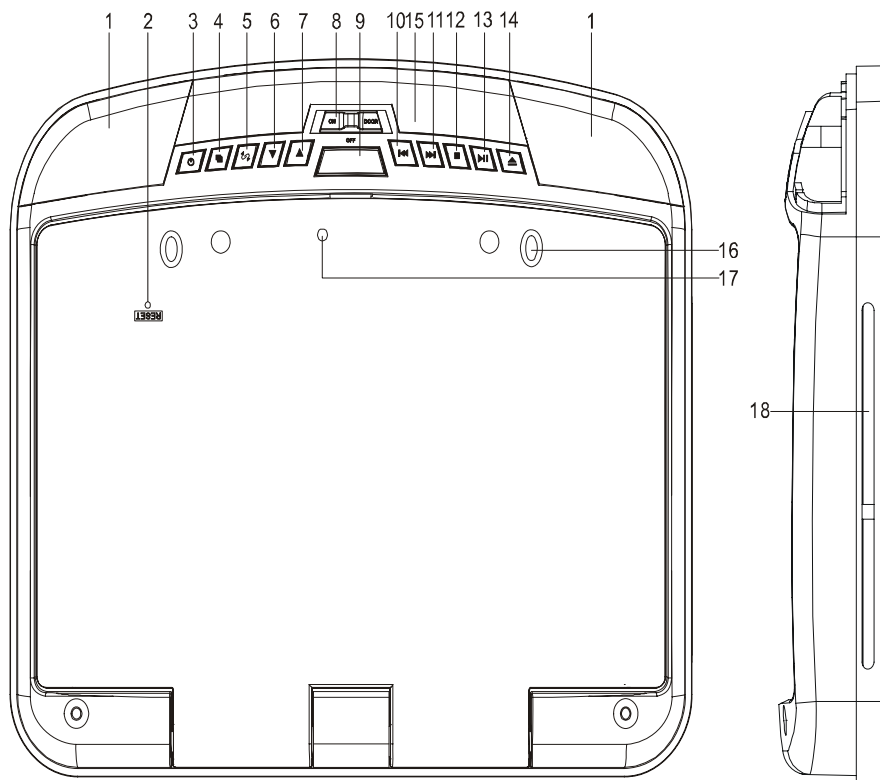
See DVD-mängija võimaldab taasesitada CD-R/CD-RW-plaate, millele on salvestatud MP3 muusikaandmed.

### Regioonide numbrid

DVD-videosüsteem määrab DVD-mängijale ja DVD-plaadile müügipiirkonnale vastava regiooni numbrid. DVD-video regiooninumber on märgitud plaadi ümbrisele, nagu on allpool näidatud.

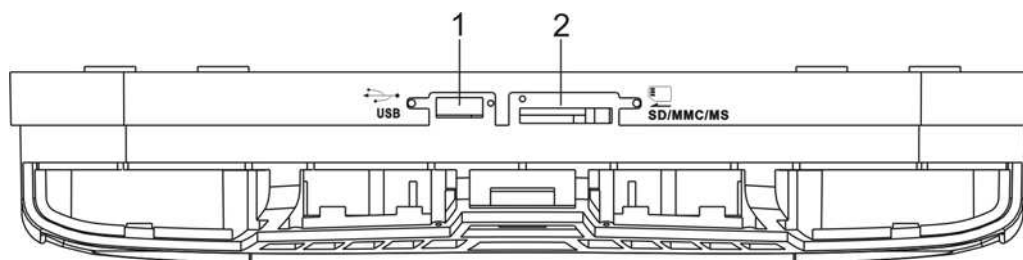
Näidis  

## Ekraan



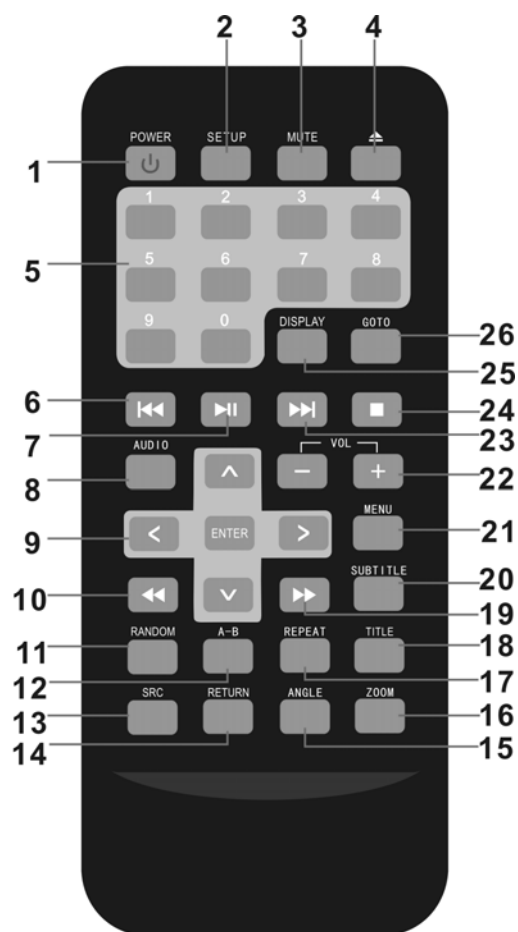
Nr.	Nimi	Funktsioon või omadus
1	Laevalgustus	Sõiduki sõitjateruumi valgustus
2	Lähtestamisnupp	DVD-mängija funktsioonide lähtestamiseks vajutage pliiatsi või teravaotsalise esemega
3	Toitenupp	DVD-mängija sisse- või väljalülitamine
4	Menüünupp	TFT-menüü avamine. Menüüosa valimiseks vajutage uuesti
5	AV-sisendi allika nupp	Videosisendi režiimi valimine (valikus on DVD-IN, AV IN1 ja AV IN2); <b>SD/MMC/MS või USB-režiimi valimiseks vajutage nupp [AV] kaheks sekundiks alla. Seadmega saab korraga ühendada ühe andmekandja. Kui ühendate mõlemad, siis ei leia seade ühtegi andmekandjat.</b>
6	▼ (VOL-) nupp	Menüü väärtuse vähendamine (näiteks helitugevuse vähendamine)
7	▲ (VOL+) nupp	Menüü väärtuse suurendamine (näiteks helitugevuse suurendamine)
8	Laevalgustuse lüliti	Lükake lüliti asendisse <b>ON /OFF/DOOR</b> , seejärel vajutage, et lülitada laevalgustus sisse või välja
9	Paneeli avamise nupp	LCD-paneeli avamine

10	⏮ (FR) nupp	Vajutage DVD eelmise osa või CD heliraja vahelejätmiseks; vajutage ja hoidke all kiireks tagasikerimiseks kiirusel 2x, 4x, 8x, 16x ja 32x
11	⏭ (FF) nupp	Vajutage DVD järgmise osa või CD heliraja vahelejätmiseks; vajutage ja hoidke all kiireks edasikerimiseks kiirusel 2x, 4x, 8x, 16x ja 32x
12	Seiskamisnupp	Vajutage taasesituse seiskamiseks, taasesituse käivitamiseks viimasest kohast vajutage nupule [PLAY] või [ENTER]; taasesituse seiskamiseks vajutage kaks korda nupule [STOP], taasesituse alustamiseks DVD algusest vajutage nupule
13	⏮ taasesitamine või peatamine	Plaadi taasesitamine või peatamine
14	Väljastusnupp	Vajutage plaadi väljastamiseks.
15	Infrapunaaken	Võtab vastu kaugjuhtimispuldi infrapuna-signaali ja saadab infrapunasignaali juhtmeta infrapunakõrvaklappidesse
16	Kinnitusavad	DVD-mängija kinnitamiseks kruvide abil
17	Lülita LCD-ekraani	LCD-ekraani väljalülitamine
18	Plaadisalv	Sisestage plaat plaadisalve



1. USB-pesa: USB-mälupulga ühendamiseks DVD-mängijaga.
2. Mälukaardipesa: mälukaardi (SD/MMC/MS) ühendamiseks DVD-mängijaga.

## KAUGJUHTIMISPULT



Nr.	Nimi	Funktsioon
1	<b>POWER</b>	DVD-mängija sisse- või väljalülitamine
2	<b>SETUP</b>	Juurdepääsuks seadistusmenüüsse DVD-mängija seadistuste muutmiseks
3	<b>MUTE</b>	Heli sisse- või väljalülitamine
4	<b>EJECT</b>	Plaadi väljavõtmine
5	<b>0-9</b>	Numbrite, näiteks seadistuste või heliraja numברי sisestamine
6	<b>PREVIOUS</b>	DVD eelmise osa või CD eelmise heliraja valimine
7	<b>PLAY</b> või <b>PAUSE</b>	CD või DVD taasesitamine või peatamine
8	<b>AUDIO</b>	DVD: keele muutmine DVD-plaadi taasesituse ajal. VCD/CD: audiokanali muutmine (vasak, parem ja stereo) VCD ja CD taasesituse ajal
9	<b>Nupp ARROW ja ENTER</b>	Menüüs navigeerimine ja seadeväärtuste muutmine
10	<b>FR</b>	Kiire tagurpidi taasesitus kiirusel 2x, 4x, 8x, 16x ja 32x

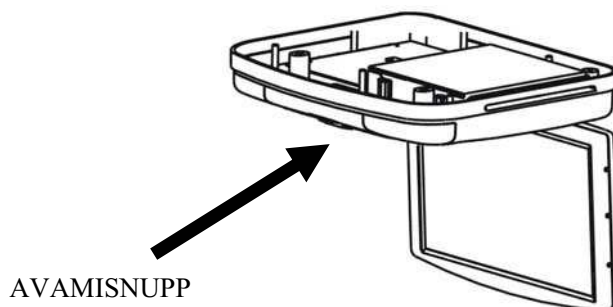
11	<b>RANDOM</b>	Osade või heliradade taasesitamine juhuslikus järjekorras
12	<b>A-B</b>	Taasesituse kordamine punktist A punktini B
13	<b>SRC</b>	Videosisendi režiimi valimine (valikus on DVD-IN, AV IN1 ja AV IN2); SD/MMC/MS või USB-režiimi valimiseks vajutage nupp [AV] kaheks sekundiks alla. <b>Seadmega saab korraga ühendada ühe andmekandja. Kui ühendate mõlemad, siis ei leia seade ühtegi andmekandjat</b>
14	<b>RETURN</b>	Vajutage põhimenüüsse naasmiseks, vajutage uuesti, et minna tagasi taasesituse eelmisesse punkti
15	<b>ANGEL</b>	Mõne muu vaatenurga valimine. See funktsioon töötab ainult siis, kui DVD on salvestatud erinevatest vaatenurkadest
16	<b>ZOOM</b>	Ekraanipildi suurendamine
17	<b>REPEAT</b>	Heliraja või kogu plaadi kordamine
18	<b>TITLE</b>	DVD-plaadi pealkirjamenüü vaatamine
19	<b>▶▶ FF</b>	Kiire taasesitus kiirusel 2x, 4x, 8x, 16x ja 32x
20	<b>SUBTITLE</b>	Subtiitrite valimine ja sisselülitamine taasesituse ajal
21	<b>MENU</b>	Vajutage DVD-plaadi põhimenüü vaatamiseks; TFT seadistuste menüü valimiseks vajutage nupule ja hoidke see all
22	<b>VOL - / VOL+</b>	Helitugevuse vähendamine/suurendamine
23	<b>▶▶ NEXT</b>	DVD järgmise osa või CD järgmise heliraja valimine
24	<b>■ STOP</b>	Vajutage taasesituse seiskamiseks, taasesituse käivitamiseks viimasest kohast vajutage nupule [PLAY] või [ENTER]; taasesituse seiskamiseks vajutage kaks korda nupule [STOP], taasesituse alustamiseks DVD algusest vajutage nupule [PLAY] või [ENTER]
25	<b>DISPLAY</b>	Taasesituse info (pealkiri, osa, helirada ja aeg) kuvamine
26	<b>GOTO</b>	Taasesituse alustamine valitud osast, helirajast või ajast

# DVD-mängija kasutusjuhend

## DVD-mängija seadistamine

### DVD-mängija avamine

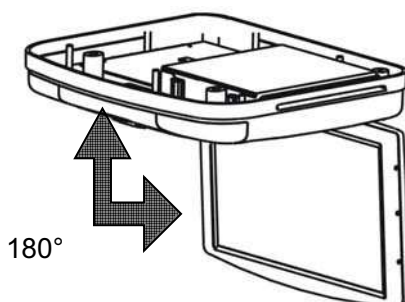
1. LCD-paneeli avamiseks vajutage avamisnupule.



2. Lükake DVD-mängija allapoole, soovitud kaldenurgaga asendisse.



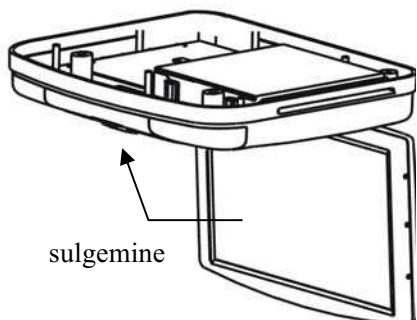
LCD-ekraani maksimaalne avanemisnurk on 180°. Äрге püüdke seda rohkem avada.



### DVD-mängija sulgemine



- Lükake LCD-paneeli üles, kuni lukumehhanism klõpsatab kinni.



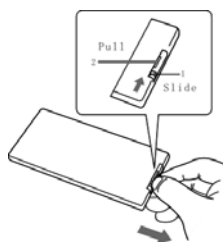
Enne sulgemist veenduge, et paneeli vahel ei ole juhtmeid ega muid esemeid.

Ohutuse tagamiseks sulgege LCD-paneel, kui te seadet ei kasuta.

## Kaugjuhtimispuldi kasutamine

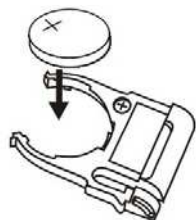
1. Tõmmake patareihooldik välja.

Libistage see noole 1 suunas paremale, patarei poole, ja samal ajal tõmmake patareihooldik kaugjuhtimispuldist eemale.



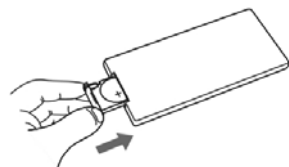
2. Patarei paigaldamine.

Paigaldage uus liitumpatarei nii, et (+)-märgiga pool jääb ülespoole. (Patarei tüüp: Crd2025)



3. Lükake patareihooldik tagasi.

Lükake sõrmega patareihooldikut, kuni kuulete lukustusmehhanismi klõpsatust.



4. Suunake infrapunakiirega kaugjuhtimispult otse DVD-mängija poole, seejärel vajutage soovitud nupule.

### Märkus

- Kasutage kaugjuhtimispulti ainult sõiduki sõitjateruumis.
- Infrapunakiirega kaugjuhtimispuldi tööraadius on kuni kolm meetrit andurist.
- Otsene päikesevalgus ja väga ere valgus vähendavad tundlikkust kaugjuhtimissignaali käskluste suhtes. Jälgige, et DVD-mängija ei jää otsese päikesevalguse kätte.
- Kaugjuhtimisanduri ja -puldi vahel olevad takistused häirivad signaali vastuvõtmist.

## Patarei vahetamine


Vahetage vana patarei uue vastu, kui kaugjuhtimispult ei tööta või kui selle töökaugus väheneb.

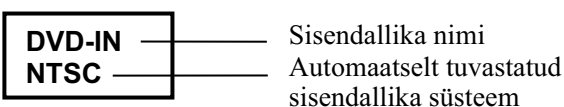
### Märkus

- Kasutatud patareid tuleb nõuetekohaselt kõrvaldada.
- Jälgige, et te ei lühista patarei positiivset (+) ja negatiivset (–) klemmi. Ärge visake patareid tulle – plahvatusoht!
- Patarei ja patareihoidik võivad põhjustada lämbumisohtu. Hoidke kaugjuhtimispult väikelastele kättesaamatus kohas.

## Põhifunktsioonide kasutamine

### DVD-mängija sisselülitamine

Vajutage nupule [  ] kaugjuhtimispuldil või esipaneelil. DVD-mängija lülitub sisse, ekraanile kuvatakse sisendallikas ja formaat:



- Märkused:
1. Vaikimisi sisendallikas on DVD-IN.
  2. Kui ekraanile kuvatakse teade „NO DISC” (plaat puudub), sisestage plaat või vajutage sisendallika vahetamiseks nupule SRC.

### Sisendallika vahetamine

1. Lülitage toide sisse, vajutage nupule SRC ja valige soovitud režiim.
2. Töörežiimide vaheldumise järjestus:  
DVD-IN > AV1 > AV2 > DVD-IN

Märkus. DVD-plaati ei saa sisestada, kui DVD-mängija on AV-režiimis.

## DVD-mängija väljalülitamine

DVD-mängija väljalülitamiseks vajutage uuesti nupule .

Märkus 1. Kui plaadialves on plaat, siis jätkub plaadi taasesitamine poolelijäänud kohast, kui DVD-mängija lülitatakse järgmisel korral sisse.

2. Plaati ei saa välja võtta, kui DVD-mängija on välja lülitatud.

## Plaadi taasesitamine

1. Kui sisendallikaks ei ole valitud DVD-IN, siis vajutage nupule SRC ja lülitage sisendallikas režiimile DVD-IN.
2. Sisestage plaat DVD-mängija plaadialve seadme paremal pool. Mõne sekundi möödumisel kuvatakse ekraanile teade „loading” (laadimine).
3. Vajutage nupule Play/Pause või ENTER.  
Taasesitamise peatamiseks vajutage nupule **STOP**.  
Eelmise heliraja või osa taasesitamiseks vajutage nupule **Previous**.  
Järgmise heliraja või osa taasesitamiseks vajutage nupule **Next**.  
Taasesitamise peatamiseks või jätkamiseks vajutage nupule **Play/Pause**.
4. Plaadi väljastamiseks plaadialvest vajutage nupule **Eject**.
5. DVD-mängija väljalülitamiseks vajutage nupule **Power**.

Märkus. 1. Kui DVD-plaadi taasesitamine katkestatakse seadme väljalülitamisega, siis seadet uuesti sisse lülitades jätkub DVD-plaadi taasesitamine poolelijäänud kohast.

2. Kui DVD-plaadi taasesitamise ajal vajutatakse nupule STOP ja seejärel nupule PLAY, jätkub DVD-plaadi taasesitamine viimati taasesitatud osa algusest ja mitte täpselt poolelijäänud kohast.

## Heli vaigistamine

1. Heli vaigistamiseks plaadi taasesitamise ajal vajutage nupule **MUTE**.
2. Heli aktiveerimiseks vajutage uuesti nupule **MUTE**.

## DVD-plaatide taasesitamine

### DVD-plaadi põhimenüü avamine

Menüü kuvamiseks plaadi taasesitamise ajal vajutage nupule **MENU**.

DVD-plaat on jaotatud seksioonideks, mida nimetatakse pealkirjadeks ja osadeks. DVD-plaadi taasesitamise ajal kuvatakse monitori ekraanile plaadi põhimenüü. Menüü sisu on erinevatel plaatidel erinev.

Vajutage nupule **MENU**, et kuvada Menüü uuesti plaadi taasesitamise ajal.

Mõnedel DVD-plaatidel on võimalik valida plaadi taasesitamise võimalusi ainult DVD-plaadi põhimenüüst.

## Taasesitusinfo kuvamine

Vajutage taasesitamise ajal nupule **DISPLAY** ja hoidke see all, ekraanile kuvatakse järgmine info:

TITLE ELAPSED		
TT 01/04	CH/25	0:02:10

TITLE REMAIN		
TT 01/04	CH/25	0:03:10

CHAPTER ELAPSED		
TT 01/04	CH/25	0:03:40

CHAPTER REMAIN		
TT 01/04	CH/25	0:03:40

## Keele vahetamine taasesitamise ajal (mitme keele funktsioon)

1. Vajutage nupule **AUDIO**, et vahetada keelt DVD-plaadi taasesitamise ajal. Ekraanile kuvatakse praeguse keele number, audiokanalite (keelte) koguarv ja praegune keel.
2. Kui valikus on mitu keelt, siis olemasolevate keelte sirvimiseks vajutage uuesti nupule **AUDIO**. Audioekraan kustub automaatselt, kui nupule **AUDIO** ei ole kolme sekundi jooksul uuesti vajutatud.

### Märkus

Mõnedel DVD-plaatidel on võimalik juurdepääs sellele funktsioonile ainult DVD-plaadi menüüst.

## Subtiitrite sisselülitamine ja subtiitrite keele muutmine

1. Vajutage nupule **SUBTITLE**, et vahetada subtiitrite keel DVD-plaadi taasesitamise ajal. Ekraanile kuvatakse praeguse keele number, subtiitrite keelte koguarv ja praegune keel.
2. Kui valikus on mitu keelt, siis olemasolevate keelte sirvimiseks vajutage uuesti nupule **SUBTITLE**.
3. Subtiitrite väljalülitamiseks vajutage nupule **SUBTITLE** ja hoidke see all, kuni ekraanile kuvatakse tekst „subtitle off” (subtiitrid väljas). Subtiitrite ekraan kustub automaatselt, kui nupule **SUBTITLE** ei ole kolme sekundi jooksul uuesti vajutatud.

**Märkus**

Mõnedel DVD-plaatidel on võimalik juurdepääs sellele funktsioonile ainult DVD-plaadi menüüst.

**Taasesitamise kordamine**

Osa, pealkirja või mõlema kordamine

Olemasolevate seadistuste sirvimiseks vajutage taasesitamise ajal

mitu korda nupule **REPEAT**. **Valikuvõimalused**

- Chapter---Praeguse osa kordamine
- Title---Praeguse pealkirja kordamine
- All---Kõikide osade ja pealkirjade kordamine
- Off---Normaalse taasesitamise režiim

Teatud segmendi kordamine

1. Alguspunkti „A” määramiseks vajutage taasesitamise ajal nupule **A-B**.
2. Lõpupunkti „B” määramiseks vajutage uuesti nupule **A-B**; DVD-mängija taasesitab järjest punktide A ja B vahelist segmenti.
3. Segmendi korduva taasesitamise lõpetamiseks ja normaalse taasesitamise taastamiseks vajutage uuesti nupule **A-B**.

**Vaatenurga muutmine taasesitamise ajal (mitme vaatenurga funktsioon)**

Vaatenurga muutmine

1. Olemasolevate vaatenurkade sirvimiseks DVD-plaadi taasesitamise ajal vajutage nupule **ANGLE**; ekraanile kuvatakse praeguse vaatenurga number ja olemasolevate vaatenurkade arv.
2. Mõne teise vaatenurga valimiseks vajutage uuesti nupule **ANGLE**, režiimist väljumiseks ja normaalse vaatenurga taastamiseks vajutage nupule **ANGLE**; vaatenurga ekraan kustub automaatselt, kui nupule **ANGLE** ei ole kolme sekundi jooksul uuesti vajutatud.

Märkus. Mitme vaatenurga funktsiooni saab kasutada juhul, kui DVD-plaadi ümbrisel on mitme vaatenurga funktsiooni ikoon .

**Suurendusfunktsioon**

Pildi suurendamine:

pildi suurendamiseks DVD-plaadi vaatamise ajal vajutage taasesitamise ajal nupule **ZOOM**. Kui te vajutate kaugjuhtimispuldi nupule **ZOOM**, vahelduvad olemasolevad suurendusseadistused (2x, 3x, 4x, 1/2, 1/3, 1/4 ja normaalne). Et kasutada suurendusfunktsiooni plaadile salvestatud fotode (JPEG/JPGimages) vaatamise ajal, vajutage kaugjuhtimispuldi nupule **ZOOM**, ekraanil vahelduvad olemasolevad suurendusseadistused: **ZOOM100%**, **ZOOM125%**, **ZOOM150%**, **ZOOM200%**, **ZOOM75%** , **ZOOM50%**.

## CD-muusikaplaatide taasesitamine

Taasesitusaja ja praeguse heliraja kuvamine ekraanile: vajutage CD-plaadi taasesitamise ajal nupule **DISPLAY** ja ekraanile kuvatakse plaadi tüüp, praegune taasesitusaeg, praeguse heliraja number ja plaadil olevate heliradade arv.

Heliraja või kogu CD-plaadi kordamine:

olemasolevate seadistuste sirvimiseks vajutage taasesitamise ajal mitu korda nupule **REPEAT**. Valikuvõimalused

- Track---Praeguse heliraja kordamine
- All---Kogu CD kordamine
- Off---Tavalise taasesitamise režiim

Teatud segmendi kordamine

1. Alguspunkti „A” määramiseks vajutage taasesitamise ajal nupule **A-B**.
2. Lõpupunkti „B” määramiseks vajutage uuesti nupule **A-B**;  
DVD-mängija taasesitab järjest punktide A ja B vahelist segmenti.
3. Vajutage uuesti nupule **A-B**, et lõpetada segmendi korduv taasesitamine ja taastada normaalne taasesitamine.

## MP3 CD-plaatide taasesitamine

MP3 on digitaalaudio salvestamise formaat. Audio helirada on kokku surutud MP3 formaati, mis küll vähendab veidi audio kvaliteeti, kuid võtab oluliselt vähem plaadiruumi. DVD-mängija võimaldab taasesitada CD-R/RW-plaate, mis sisaldavad MP3-formaadis muusikafaile.

Kui MP3-plaati sisestatakse DVD-mängijasse, kuvatakse menüü automaatselt ekraanile. Menüüekraanilt saate valida soovitud kaustad ja helirajad või DVD-mängija esitab muusikapalad vastavalt plaadile põletatud järjekorras.



Soovitud kaustade ja heliradade valimine

1. Vajutage kaugjuhtimispuldi nupule **DISPLAY**; avaneb failide ja kaustade loetelu.



2. Vajutage kaugjuhtimispuldi nupule **ENTER**, et kuvada valitud kaustas olevate failide loetelu.



3. Vajutage kaugjuhtimispuldi nupule **^** või **v** et valida fail failide loetelust.

4. Esimese faili taasesitamiseks vajutage nupule **ENTER**.

4. Järgmisele failile liikumiseks vajutage nupule **▶▶**.

Või vajutage nupule **◀◀**, et liikuda eelmisele failile.

MP3-plaadile salvestatud faili või kausta kordamine:

et sirvida olemasolevaid seadistusi MP3-plaadi taasesitamise ajal, vajutage mitu korda nupule **REPEAT**. Valikuvõimalused

- Repeat single---Praeguse faili kordamine
- Repeat All---Praeguse kausta kogu sisu kordamine
- Repeat off---Kordamise väljalülitamine ja normaalse taasesitamise režiimi taastamine

**Märkus**



See ikoon osa ees näitab, et tegemist on kaustaga.

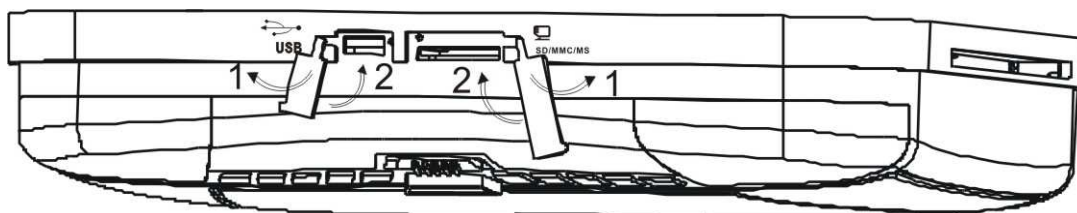


See ikoon osa ees näitab, et tegemist on MP3-failiga.

## USB-mälupulga ja mälukaardi kasutamine

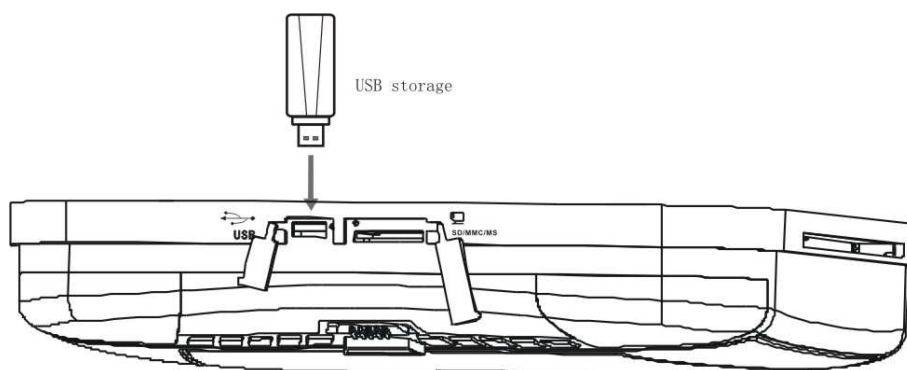
1. Kui soovite kasutada USB-mälupulka või mälukaarti, siis avage kummist kate (jälgige noole 1 suunda).

2. Kui olete lõpetanud USB-mälupulga või mälukaardi kasutamise, siis pange kummist kate tagasi (jälgige noole 2 suunda).



## USB-mälupulga ühendamine

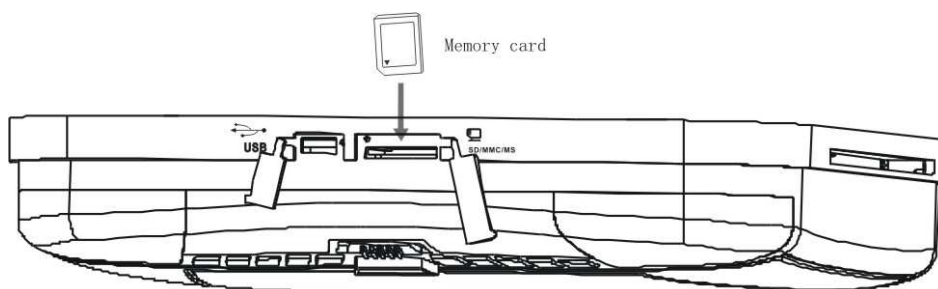
1. Sisestage USB-mälupulk põhiseadme USB-pesasse.
2. Kui seade on DVD-režiimis, vajutage kaugjuhtimispuldi nupule SRC ja hoidke seda all üle ühe sekundi – DVD-režiimi asemel aktiveerub USB-režiim ja põhiseade hakkab automaatselt lugema USB-mälupulga sisu.



- Märkus. 1. Põhiseadme USB-pesa toetab ainult versiooni USB 1.1.  
2. DVD-mängija ei toeta kõiki USB-mälupulki.

## Mälukaardi (SD/MMC/MS) ühendamine

1. Pange mälukaart põhiseadme mälupesasse.
2. Kui seade on DVD-režiimis, vajutage kaugjuhtimispuldi nupule SRC ja hoidke seda all üle ühe sekundi – DVD-režiimi asemel aktiveerub mälukaardi režiim ja põhiseade hakkab automaatselt lugema mälukaardi sisu.



- Märkus. 1. Veenduge, et mälukaart on sisestatud õigesti.  
Ärge kasutage kaardi sisestamiseks jõudu.  
2. See DVD-mängija ei toeta kõiki mälukaarte.



# Süsteemi seadistamine

## Menüü avamine

Pildi häälestamiseks kasutage menüünuppu ja valige parameetrid, mida soovite häälestada. Häälestatavate parameetrite valik:

1. Vajutage kaugjuhtimispuldi nupule **MENU** ja hoidke seda all üle ühe sekundi. Avaneb töömenüü.



2. Soovitud parameetri valimiseks vajutage mitu korda nupule MENU, väärtuse muutmiseks vajutage nuppudele < ja > :

### Parameetrid:

**Kontrastsus:** pildi kontrastsuse reguleerimine

**Heledus:** pildi heleduse reguleerimine

**Värv:** pildi värvi reguleerimine

**Varjund:** pildi varjundi reguleerimine (ainult NTSC-süsteemis)

**Laiekraan:** ekraani seade muutmine: lai (16 : 9)/ normaalne (4 : 3)

Märkus: laiekraani režiimis on tavaline pilt horisontaalselt välja venitatud ja pilt kuvatakse kogu ekraani laiuses. Normaalses režiimis ei ole pilt välja venitatud ja kuvatakse ekraanile ilma moonutuseta.

**FMT Freq:** FM-raadiosaatja sagedusala valimine: 88,1; 88,3; 88,5; 88,7; 88,9; 89,1; 89,3; 89,5; 89,7 MHz ja 89,9 MHz raadiovastuvõtja või FM-kõrvaklappide sageduse järgi.

**LÄHTESTAMINE:** vaikumisi väärtuste lähtestamine

## OSD-menüü

OSD-menüü kuvamiseks vajutage kaugjuhtimispuldi nupule **SETUP**.

Menüü	Kirjeldus
Üldseadistuste leht	<b>TV DISPLAY:</b> ekraani kuvasuhte muutmine, kui see ei ühti DVD-plaadi laiuse ja kõrguse suhtega. Valikuvõimalused: <ul style="list-style-type: none"><li>• NORMAL/PS</li><li>• NORMAL/LB</li><li>• WIDE</li></ul>
	<b>ANGLE MARK:</b> mõne teise vaatenurga valimine, kui DVD-plaadi ümbrise tagaküljel on mitme vaatenurga ikoon. Valikus on ON või OFF (SEES või VÄLJAS).
	<b>OSD LANG:</b> DVD menüü keele valimine. Valikuvõimalused: <ul style="list-style-type: none"><li>• INGLISE • PRANTSUSE • HISPAANIA • ITAALIA</li></ul>
	<b>CAPTIONS:</b> DVD tiitrite valimine. Valikus on ON või OFF (SEES või VÄLJAS).
	<b>SCREEN SAVER:</b> säästab ekraani, kui viie minuti jooksul ei ole tehtud ühtegi toimingut. Valikus on ON või OFF (SEES või VÄLJAS).
	<b>LOGO TYPE:</b> alguslogo pildi valimine. <ul style="list-style-type: none"><li>• VAIKIMISI</li><li>• LISATUD</li></ul>
Kõlari seadistusleht	<b>DOWNMIX:</b> Dolby digiheli seadistused. Valikuvõimalused: <ul style="list-style-type: none"><li>• LT/RT</li><li>• STEREO</li></ul>
	<b>DUAL MONO:</b> erinevate helikanalite valimine. Valikuvõimalused: <ul style="list-style-type: none"><li>• STEREO</li><li>• L-MONO</li><li>• R-MONO</li><li>• MIX-MONO</li></ul>
	<b>DYNAMIC:</b> helinivoo valimine. Valikuvõimalused: <ul style="list-style-type: none"><li>• FULL</li><li>• 3/4</li><li>• 1/2</li><li>• 1/4</li><li>• OFF</li></ul>
Eelistuste leht	<b>TV TYPE:</b> TV-süsteemi valimine. Valikuvõimalused: <ul style="list-style-type: none"><li>• PAL</li><li>• AUTO</li><li>• NTSC</li></ul>
	<b>AUDIO:</b> heliraja keele valimine. Valikuvõimalused: <ul style="list-style-type: none"><li>• INGLISE • PRANTSUSE • HISPAANIA • SAKSA</li><li>• HIINA • VENE • TAI</li></ul>
	<b>SUBTITLE:</b> ekraanile kuvatavate subtiitrite keele valimine. Valikuvõimalused: <ul style="list-style-type: none"><li>• INGLISE • PRANTSUSE • HISPAANIA • SAKSA</li><li>• HIINA • VENE • TAI • VÄLJAS</li></ul>

<p><b>DISC MENU:</b> praeguse plaadi keele valimine. Valikuvõimalused:</p> <ul style="list-style-type: none"> <li>• INGLISE • PRANTSUSE • HISPAANIA • SAKSA</li> <li>• HIINA • VENE • TAI</li> </ul>
<p><b>PARENTAL:</b> piirangute seadmine, et filme saaks vaadata ainult piisavalt vanad lapsed. Valikus on 1 kuni 8.</p> <ul style="list-style-type: none"> <li>1 = KID SAF (sobib lastele vaatamiseks)</li> <li>2 = G (üldpublik)</li> <li>3 = PG (soovitav on lapsevanema järelevalve)</li> <li>4 = PG 13 (osa materjalist ei sobi alla 13-aastastele lastele)</li> <li>5 = PGR (osa materjalist ei sobi alla 17-aastastele lastele)</li> <li>6 = R (osa materjalist ei sobi alla 17-aastastele lastele)</li> <li>7 = NC 17 (ei soovitata alla 17-aastastele lastele)</li> <li>8 = ADULT (vaikimisi seadistus. Graafilise sisu tõttu sobib ainult täiskasvanutele.)</li> </ul> <p>Kui valisite lapsevanema seadistuste režiimi, vajutage ENTER, seejärel sisestage 4-numbriline salasõna (vaikimisi seadistus on 3308). Valiku kinnitamiseks vajutage sisestusnupule ENTER.</p>
<p><b>PASSWORD:</b> võimaldab vahetada 4-numbrilise salasõna kaugjuhtimispuldil olevate numbrinuppude abil. Vaikimisi salasõna on 3308, kuid pärast salasõna muutmist see enam ei toimi.</p>
<p><b>DEFAULT:</b> kõikide seadistuste lähtestamine tehaseseadistustele.</p>

## MÄRKUS

- ⚠ Pärast piltide salvestamist DVD-mängijasse, et neid kasutada logopiltidena, valige menüü LOGO TYPE, seejärel vajutage kaugjuhtimispuldi nupule SUBTITLE ja vahetage ükshaaval LOGO pilte. Vaikimisi pildi taastamiseks valige Default'i menüüst LOGO TYPE.

## DVD seadistuste kohandamine

To set the general setup page:

- 1 vajutage kaugjuhtimispuldi nupule **SETUP**. Avaneb DVD seadistusmenüü;
- 2 üldseadistuste lehe avamiseks vajutage <või>, loetelu avaneb;
- 3 soovitud parameetri valimiseks vajutage nupule  $\wedge$  või  $\vee$ ; valikus on TV DISPLAY, ANGLE MARK, OSD LANG, CAPTIONS ja SCREEN SAVER;
- 4 loetelu avamiseks vajutage **ENTER**, parameetri väärtuste valimiseks vajutage nupule  $\wedge$  või  $\vee$ ;
- 5 valiku kinnitamiseks vajutage nupule **ENTER**;
- 6 seadistusmenüüst väljumiseks vajutage nupule **SETUP**.